

30

Netter Hydraulik-Außenvibratoren Serie CC, CV, CCV und DV



- Antrieb durch angeflanschten Hydraulikmotor
- Nennfrequenz von 1.750 min^{-1} bis 5.400 min^{-1}
- Fliehkraft von 7.270 N bis 49.210 N
- Frequenz über den Hydraulikdruck stufenlos regelbar
- Großes Arbeitsmoment, große Schwingbreite
- Günstiges Leistungsgewicht
- Befestigung durch Klemmschrauben (CCV), Schnellspanhalterungen (CC) oder Flansch (CV/DV)



CV 2.8



CC 2.8



CCV 6



DV 6



Netter Hydraulik-Außenvibratoren Serie CC, CV, CCV und DV

Typ	Unwuchteinstellung**	Arbeitsmoment [cmkg]	Startdruck [bar]	Frequenz* [U/min]	Volumenstrom [l/min]	Fliehkraft [N]	Frequenz* [U/min]	Volumenstrom [l/min]	Fliehkraft [N]	Gewicht [kg]
CC2.8-5HB	1	18,3	13	2.700	15,5	7.320	4.400	26,5	19.430	17,0
	2	18,0	12	2.800	15,9	7.740	4.500	25,7	19.990	
CV2.8-5HB	3	16,9	10	2.800	17,0	7.270	4.600	26,9	19.610	16,5
CCV 4-5HB	4	15,3	9	3.300	18,9	9.140	4.800	27,3	19.330	20,0
DV 4-5HB	5	12,8	9	3.800	21,6	10.140	5.000	28,8	17.550	19,0
	6	9,8	7	4.000	22,7	8.600	5.400	30,3	15.670	
CCV6-12-8HA	0 - 100%	28	8	2.750	34,0	11.610	3.500	45,8	18.810	39,0
DV6-12-8HA										44,7
CCV6-25-8HA	0 - 100%	59	9	2.500	30,7	20.220	3.900	43,5	49.210	40,4
DV6-25-8HA										46,1
CCV6-50-8HA	0 - 100%	119	11	1.750	23,5	19.980	2.600	34,1	44.110	44,2
DV6-50-8HA										49,9

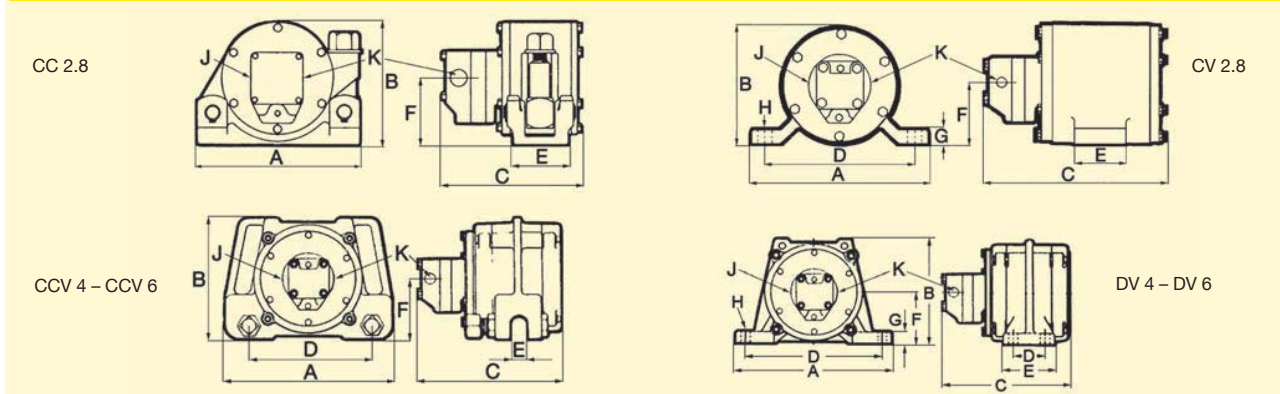
CC = Montage mit Schnellspanhalterung NVH
CCV = Befestigung durch Klemmschrauben

DV/CV = Flanschmontage mit Schrauben
5 HB/8 HA = Hydraulikmotor

* Hinweis: Hydraulik-Außenvibratoren für höhere Frequenzen siehe Prospekt Serie NHG.

**Das Arbeitsmoment der Serien CC, CV, CCV und DV 2.8/4 ist in 6 Stufen einstellbar.

Typ	A [mm]	B [mm]	C [mm]	D [mm]	E [mm]	F [mm]	G [mm]	H [mm]	Auslaß J	Einlaß K
CV 2.8	250,8	174,6	249,2	203,2	76,2	87,3	23,8	22,0	3/4"	1/2"
CC 2.8	228,6	181,0	241,3	-	76,2	87,3	-	-	3/4"	1/2"
CCV 4	292,1	209,6	244,5	209,6	23,8	104,8	-	-	3/4"	1/2"
DV 4	304,8	206,4	244,5	4 Bohrungen: 63,5 x 266,7	101,6	101,6	22,2	16,5	3/4"	1/2"
CCV 6	368,3	287,3	320,7	285,8	25,4	142,9	-	-	3/4"	1/2"
DV 6	457,2	279,4	320,7	6 Bohrungen: 50,8 x 50,8 x 406,4	152,4	141,3	28,6	22,0	3/4"	1/2"



Einsatzgebiete

Netter Hydraulik-Außenvibratoren der Serien CV, CC, CCV und DV eignen sich besonders zum Entladen von Schienenfahrzeugen und Schüttguttrichtern und zum Sieben und Verdichten verschiedenster Materialien. Quellen für hydraulische Energie sind u. a. Lkws und Traktoren, die Hydraulik zum Kippen und Heben einsetzen. Eine Besonderheit der CC/CCV-Vibratoren ist das schnelle Umsetzen von Hand.

Aufbau und Wirkungsweise

Die Vibration (Kreisschwingung) wird durch doppelt gelagerte Unwuchtpaare erzeugt. Die Drehzahl und damit auch die Fliehkraft sind stufenlos über den Volumenstrom regelbar. Die Hydraulik-Außenvibratoren erzeugen große Schwingbreiten bei niedrigen Drehzahlen. Das Arbeitsmoment der Typen CC 2.8, CV 2.8, CCV 4 und DV 4 ist in 6 Stufen einstellbar. Das Arbeitsmoment der Serien DV 6-12,

-25 und -50 ist stufenlos einstellbar. Die Geräte unterscheiden sich lediglich in der Gehäuseausführung. Sie haben eine besonders hohe Kraft im Verhältnis zu ihrem Gewicht.

Zulässige Betriebsbedingungen

Antriebsmittel:
Sauberes, gefiltertes Hydrauliköl
DIN 51524/25 oder Motoröl DIN 51511
Betriebsdruck:
Max. 80 bar in Zuleitung,
max. 2 bar im Rücklauf.
Umgebungstemperatur:
-20°C bis 60°C

NetterVibration bietet für die Montage, Installation, Ansteuerung und Überwachung von Vibratoren und Klopfern das passende Zubehör.

**Netter liefert Lösungen.
Sprechen Sie mit unseren erfahrenen
Anwendungstechnikern.**

Netter GmbH

Deutschland
Fritz-Ullmann-Str. 9
55252 Mainz-Kastel
Tel. +49 6134 2901-0

Polen
Al. W. Korfantego 195/17
40-153 Katowice
Tel. +48 32 2050947

Schweiz
Erlenweg 4
4310 Rheinfelden
Tel. +41 61 8316200

Spanien
Errota Kalea 8
20150 Villabona-Guipúzcoa
Tel. +34 943 694 994
www.NetterVibration.com
info@NetterVibration.com