



44



Netter Dosierstation Serie *DosyPack*

- Hohe Förderleistung
- Schonende und gleichmäßige Dosierung
- Einstellbarer Grob- und Feinstrom
- Hohe Dosiergenauigkeit
- Alle produktführenden Teile aus Edelstahl 1.4301
- Hohe Oberflächengüte
- Schnelle und einfache Reinigung



DosyPack 4



DosyPack 40



DosyPack 56



Netter Dosierstation Serie *DosyPack*

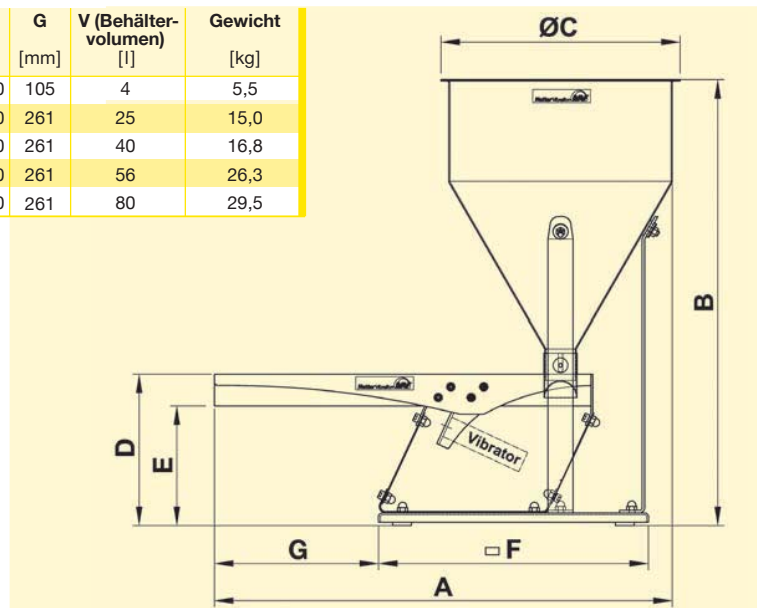
Beispiel	Produkt-Eigenschaften		Förderleistung [g/s]		Schallpegel [dB(A)]
	Schüttdichte [kg/dm ³]	Korngröße [mm]	<i>DosyPack</i> 4	<i>DosyPack</i> 25 bis 80	
Sand	1,54	0 – 1	0 – 20	0 – 260	56 – 75
Granulat	0,70	1 – 3	–	0 – 150	56 – 75
Kunststoffkappen	0,20	Ø 10	–	0 – 25	56 – 73

Die technischen Daten beziehen sich auf die angegebenen Beispiele und können je nach Produkt variieren.

Typ	A [mm]	B [mm]	ØC [mm]	D [mm]	E [mm]	F [mm]	G [mm]	V (Behältervolumen) [l]	Gewicht [kg]
<i>DosyPack</i> 4	420	480	200	190	175	290 x 150	105	4	5,5
<i>DosyPack</i> 25	729	710	381	241	190,5	430 x 280	261	25	15,0
<i>DosyPack</i> 40	729	860	381	241	190,5	430 x 280	261	40	16,8
<i>DosyPack</i> 56	805	844	533	241	190,5	430 x 280	261	56	26,3
<i>DosyPack</i> 80	805	994	533	241	190,5	430 x 280	261	80	29,5



Dosierstutzen am Behälterauslauf



Einsatzgebiete

Die Dosierstationen der Serie *DosyPack* eignen sich besonders für schnelles und genaues Dosieren von unterschiedlichsten Schüttgütern oder auch als Zuführung für optische Sortieranlagen. Speziell empfindliche Produkte lassen sich schonend dosieren.

Aufbau und Wirkungsweise

Die Dosierstationen bestehen im wesentlichen aus einer auf Blattfedern gelagerten Förderrinne mit einem Vorratsbehälter.

Alle produktführenden Teile sind aus gebürstetem Edelstahl ($R_a = 0,25$, $R_z = 1$), alle anderen aus korrosionsbeständigen und physiologisch unbedenklichen Materialien. Durch das funktionelle Design lassen sich *DosyPacks* schnell und einfach reinigen. Dies ermöglicht den Einsatz unter strengen hygienischen Bedingungen in der chemischen und pharmazeutischen Industrie sowie der Lebensmittelbranche.

Mittels des Dosierstutzens am Auslauf des Vorratsbehälters läßt sich die Durchflußmenge grob vordosieren.

Für den Antrieb stehen Netter Druckluft-Linearvibratoren vom Typ NTS und NTK zur Auswahl. Sie arbeiten ohne Nachlauf, so daß der Produktstrom sofort nach Ausschalten des Vibrators abreißt.

Die genaue Fördermenge wird durch die Regelung der Frequenz und Schwingbreite bestimmt. Beide sind getrennt voneinander einstellbar. Die Steigerung des Versorgungsdrucks bewirkt eine Erhöhung der Frequenz. Die Schwingbreite ist durch die Regelung der optionalen Abluftdrossel einstellbar. Zum Ein- und Ausschalten ist ein Wegeventil erforderlich (nicht im Lieferumfang enthalten).

Die Dosierstationen der Serie *DosyPack* sind neben den Standardausführungen auch in kundenspezifischen Varianten erhältlich, darüber hinaus sind alle Komponenten einzeln lieferbar.

Zulässige Betriebsbedingungen

Antriebsmittel:

Druckluft oder Stickstoff (Filter $\leq 5 \mu m$), vorzugsweise mit Nebelöl

Betriebsdruck:

2 bar bis 6 bar

Umgebungstemperatur:

5°C bis 60°C

NetterVibration bietet für die Montage, Installation, Ansteuerung und Überwachung von Vibratoren und Klopfern das passende Zubehör.

Netter liefert Lösungen. Sprechen Sie mit unseren erfahrenen Anwendungstechnikern.

Netter GmbH

Deutschland

Fritz-Ullmann-Str. 9
55252 Mainz-Kastel
Tel. +49 6134 2901-0

Polen

Al. W. Korfantego 195/17
40-153 Katowice
Tel. +48 32 2050947

Schweiz

Erlenweg 4
4310 Rheinfelden
Tel. +41 61 8316200

Spanien

Errota Kalea 8
20150 Villabona-Guipúzcoa
Tel. +34 943 694 994

www.*NetterVibration.com*
info@*NetterVibration.com*