



20

Netter Druckluft-Rollenvibratoren Serie NCR



- Kreisförmige Schwingung
- Widerstandsfähig gegen aggressive Umgebungsbedingungen
- Große Durchzugskraft
- Nennfrequenz von 10.140 min^{-1} bis 34.304 min^{-1}
- Fliehkraft von 878 N bis 9.100 N
- Frequenz über die Druckluft stufenlos regelbar
- Mit Spezialzubehör einsetzbar bis 200°C





NetterVibration



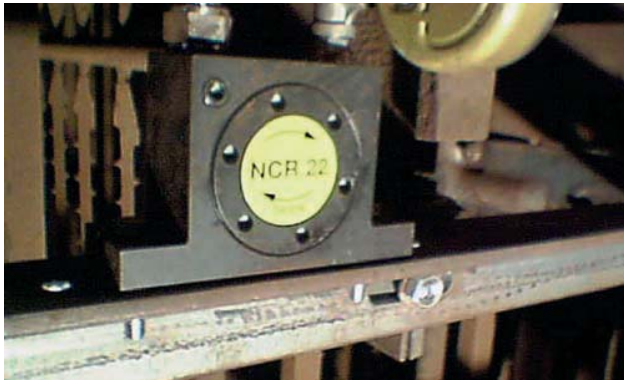
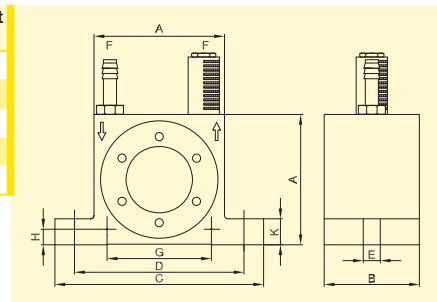
Netter Druckluft-Rollenvibratoren Serie NCR

Typ	Arbeitsmoment [cmkg]	Nennfrequenz [min ⁻¹]			Fliehkraft [N]			Luftverbrauch [l/min]		Schallpegel [dB(A)]	
		2 bar	4 bar	6 bar	2 bar	4 bar	6 bar	2 bar	6 bar	2 bar	6 bar
NCR 3	0,031	22.699	30.480	34.304	878	1.579	2.000	55	146	74	85
NCR 10	0,102	20.180	24.520	27.760	2.278	3.363	4.311	121	301	74	86
NCR 22	0,224	16.400	20.040	21.780	3.313	4.933	5.828	162	424	77	87
NCR 57	0,572	12.480	14.370	15.465	4.902	6.489	7.520	246	574	74	91
NCR 120	1,200	10.140	11.680	11.760	6.765	8.976	9.100	315	768	86	97

Die technischen Daten sind Vergleichswerte und können je nach Anwendungsfall variieren. Weitere Daten auf Anfrage. Technische Änderungen vorbehalten.

Typ	A [mm]	B [mm]	C [mm]	D [mm]	E [mm]	F	G* [mm]	H* [mm]	K [mm]	Gewicht [mm]
NCR 3	51	29	86	68	7	G 1/8	40	7	12	0,260
NCR 10	67	36	113	90	9	G 1/4	50	9	16	0,579
NCR 22	80	42,5	128	104	9	G 1/4	60	10	16	0,986
NCR 57	100	51	160	130	13	G 3/8	80	12	20	1,875
NCR 120	120	75	194	152	17	G 3/8	100	13	25	4,362

* Anreißmaße für waagerechte Befestigung, Bohrung Ø E



Abreinen von Filterdrähten



Entleeren von Silofahrzeugen

Einsatzgebiete

Die Druckluft-Rollenvibratoren der Serie NCR eignen sich besonders zur Aufhebung bzw. Reduzierung von Reibung.

Sie dienen der Bunkerentleerung, verhindern das Anhaften in Rohren und an Blechen.

Besonderheiten der NCR-Vibratoren sind die sehr hohe Frequenz, die große Fliehkraft und das unempfindliche Resonanzverhalten.

Aufbau und Wirkungsweise

Die Vibration (Kreisschwingung) wird durch die Fliehkraft einer umlaufenden Stahlrolle erzeugt, die auf einem Innenring aus Stahl mit sehr hoher Drehzahl abläuft.

Die Frequenz und auch die Fliehkraft sind stufenlos über den Betriebsdruck regelbar. Die Rollenvibratoren der Serie NCR können mit ölfreier Druckluft betrieben werden. Zur Betätigung ist ein Wegeventil erforderlich (nicht im Lieferumfang enthalten).

Zulässige Betriebsbedingungen

Antriebsmittel:

Druckluft oder Stickstoff (Filter ≤ 5 µm) vorzugsweise mit Nebelöl

Betriebsdruck:

2 bar bis 6 bar

Umgebungstemperatur:

-20°C bis 120°C

Mit Spezialzubehör, bestehend aus Messing-Schlauchtülle und Sintermetall-Schalldämpfer bis 200°C

NetterVibration bietet für die Montage, Installation, Ansteuerung und Überwachung von Vibratoren und Klopfern das passende Zubehör.

Netter liefert Lösungen. Sprechen Sie mit unseren erfahrenen Anwendungstechnikern.

Netter GmbH

Deutschland
Fritz-Ullmann-Str. 9
55252 Mainz-Kastel
Tel. +49 6134 2901-0

Polen
Al. W. Korfantego 195/17
40-153 Katowice
Tel. +48 32 2050947

Schweiz
Erlenweg 4
4310 Rheinfelden
Tel. +41 61 8316200

Spanien
Errota Kalea 8
20150 Villabona-Guipúzcoa
Tel. +34 943 694 994
www.NetterVibration.com
info@NetterVibration.com