



40



Netter Spannkreuze Serie NKH und NKM

- Verdichtung von trockener Ofenstampfmasse im Induktionstiegelofen
- Gleichmäßige, effektive Verdichtung
- Feste Einspannung, Vibration der gesamten Schablone
- Je nach Typ manuelles oder hydraulisches Festspannen
- Verdichtung in wenigen Minuten
- Gleicher Vibrator auch für Boden



NKM (manuell)

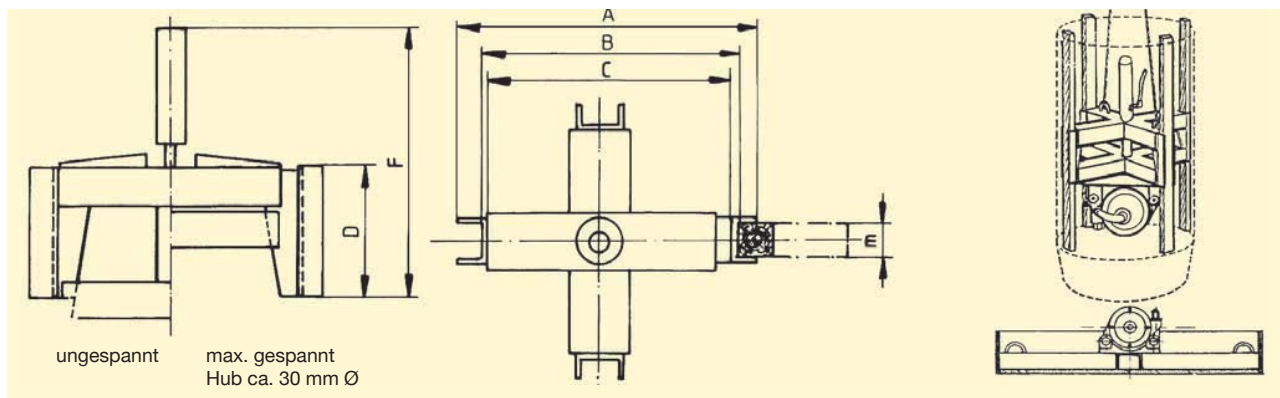


NKH (hydraulisch)



Netter Spannkreuze Serie NKH und NKM

Typ	LW Schablone [mm]	Gewicht ohne Vibrator [kg]	A [mm]		B [mm]		C [mm]		D [mm]	E [mm]	F [mm]	
			min	max	min	max	min	max			NKH	NKM
NKH, NKM 300	400 – 600	33	360	390	312	342	300	330	150	46 ± 1	550	400
NKH, NKM 400	500 – 700	37	460	490	412	442	400	430	150	46 ± 1	550	400
NKH, NKM 500	600 – 800	40	560	590	512	542	500	530	150	46 ± 1	550	400
NKH, NKM 800	920 – 1160	72	860	890	812	842	800	830	150	46 ± 1	550	555
NKH, NKM 900	1120 – 1240	124	1060	1100	917	957	900	940	150	46 ± 1	810	660



Vibrator	Arbeitsmoment [cmkg]	Luftverbrauch [l/min]	Gewicht [kg]	Nennfrequenz [min ⁻¹]	Zentrifugalkraft [N]
NVT 105	5,40	1.800	16,3	14.500	62.260



Spannkreuz mit Spindelverstellung



Ofenzustellung mit NKH



Spannkreuz mit Hydraulikzylinder

Einsatzgebiete

Netter Spannkreuze der Serie NKH und NKM werden zur Verdichtung von trockener Ofenstampfmasse in Induktionstiegelöfen eingesetzt.

Aufbau und Wirkungsweise

Das Netter Spannkreuz besteht aus einer kreuzförmigen Spannvorrichtung und einem Druckluft-Außenvibrator der Serie NVT.

Der Vibrator ist mittels der Schnellspannhalterung der Serie NVH 4 an dem Spannkreuz befestigt.

Das Spannen des Kreuzes erfolgt entweder manuell durch eine Spindel (NKM) oder durch einen Hydraulikzylinder (NKH). Beim Spannen werden die 4 Klemmbacken gleichmäßig ausgefahren.

Die Anpassung des Spannkreuzes und die gleichmäßige Kraftübertragung wird durch Hartholzleisten gewährleistet, die zwischen Spannkreuz und Wand der Stampfschablone gelegt werden.

Die Verdichtung erfolgt durch die Schwingbewegung der gesamten Schablone. Mit dem gleichen Vibrator, der auf einer Bodenplatte befestigt wird, kann auch der Boden verdichtet werden.

NetterVibration bietet für die Montage, Installation, Ansteuerung und Überwachung von Vibratoren und Klopfern das passende Zubehör.

**Netter liefert Lösungen.
Sprechen Sie mit unseren erfahrenen
Anwendungstechnikern.**

Netter GmbH

Deutschland

Fritz-Ullmann-Str. 9
55252 Mainz-Kastel
Tel. +49 6134 2901-0

Polen

Al. W. Korfantego 195/17
40-153 Katowice
Tel. +48 32 2050947

Schweiz

Erlenweg 4
4310 Rheinfelden
Tel. +41 61 8316200

Spanien

Errota Kalea 8
20150 Villabona-Guipúzcoa
Tel. +34 943 694 994

www.NetterVibration.com
info@NetterVibration.com