

46

## Netter Fördersysteme Serie *PowerPack*



- b Schonende und gleichmäßige Förderung
- b Einstellbarer Grob- und Feinstrom
- b Sofortiges Starten und Stoppen ohne Verzögerung
- b Ausführung in Edelstahl möglich





# NetterVibration



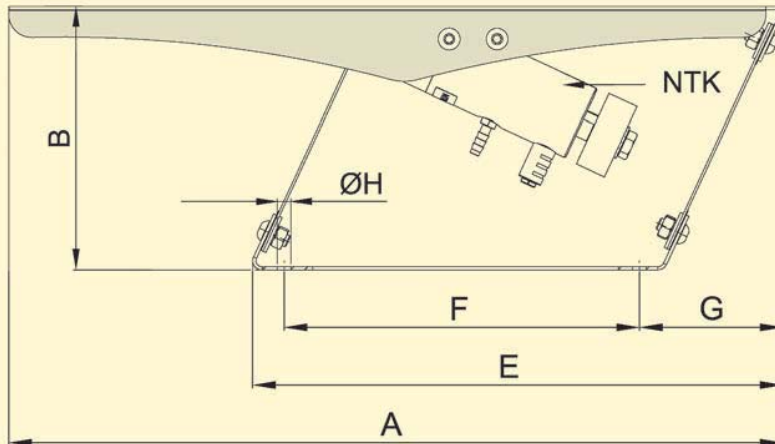
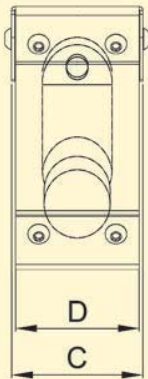
## Netter Fördersysteme Serie *PowerPack*

Typ	A [mm]	B [mm]	C [mm]	D [mm]	E [mm]	F [mm]	G [mm]	ØH [mm]	Gewicht ohne Trog [kg]
<b>PowerPack 180</b>	500	170	85	80	343	230	93	9	ca. 2,1
<b>PowerPack 250/350</b>	580	173	100	80	442	321,5	94	9	ca. 3,6

Die Fördersysteme der Serie *PowerPack* bestehen aus:



der Förderrinne, die vom Kunden oder nach Kundenangaben gefertigt wird.



dem Oberteil, den Blattfedern, den Druckluft-Kolbenvibratoren der Serie NTK oder der Serie NTS, und dem Unterteil.

### Einsatzgebiete

Das Fördersystem der Serie *PowerPack* dient der effizienten und schonenden Förderung von Schüttgütern. Die Edelstahlausführung ermöglicht den Einsatz in der chemischen und pharmazeutischen Industrie sowie in der Lebensmittelindustrie.

### Aufbau und Wirkungsweise

Das Fördersystem *PowerPack* arbeitet mit erzwungenen Schwingungen. Die auf Blattfedern gelagerte Förderrinne wird durch einen Druckluftkolbenvibrator der Serie NTK oder der Serie NTS angetrieben. Je nach Anwendung kann auch ein Elektro-Außenvibrator der Serie NEG eingesetzt werden. Die Auswahl des Vibrators hängt neben den Materialeigenschaften von der gewünschten Frequenz bzw. Amplitude ab. Im Gegensatz zu vielen anderen Fördersystemen sind bei der Serie *PowerPack* die Frequenz und die Schwingbreite getrennt voneinander regelbar. So kann vielen speziellen Anforderungen entsprochen werden.

Für die *PowerPack*-Serie sind neben den normalen Standardausführungen auch kundenspezifische Varianten erhältlich, darüber hinaus sind alle Komponenten einzeln lieferbar.

### Zulässige Betriebsbedingungen:

#### Antriebsmittel:

Druckluft oder Stickstoff (Filter 5 µm), vorzugsweise mit Nebelöl.

Betriebsdruck: 2 bar bis 6 bar

#### Umgebungstemperatur:

5°C bis 60°C

HT Ausführung bis 200°C

*NetterVibration* bietet für die Montage, Installation, Ansteuerung und Überwachung von Vibratoren und Klopfen das passende Zubehör.

**Netter liefert Lösungen.  
Sprechen Sie mit unseren erfahrenen  
Anwendungstechnikern.**

### Netter GmbH

#### Deutschland

Fritz-Ullmann-Str. 9  
55252 Mainz-Kastel  
Tel. +49 6134 2901-0

#### Polen

Al. W. Korfanteo 195/17  
40-153 Katowice  
Tel. +48 32 2050947

#### Schweiz

Erlenweg 4  
4310 Rheinfelden  
Tel. +41 61 8316200

#### Spanien

Errota Kalea 8  
20150 Villabona-Guipúzcoa  
Tel. +34 943 694 994

[www.NetterVibration.com](http://www.NetterVibration.com)  
[info@NetterVibration.com](mailto:info@NetterVibration.com)