

4

## Elektro-Maschinenrüttler Serie NCX M



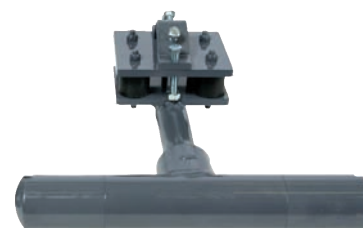
- Höchste Verdichtungsleistung
- Austauschbare Bauelemente, daher sehr servicefreundlich
- Gerade, gebogene und T-Ausführung
- T-Rüttler mit 2 verstellbaren Unwuchten (CC-Ausführung)
- 110 Volt, 200 Hz
- Optional mit Thermoschutz



NCX M gerade



NCX M gebogen



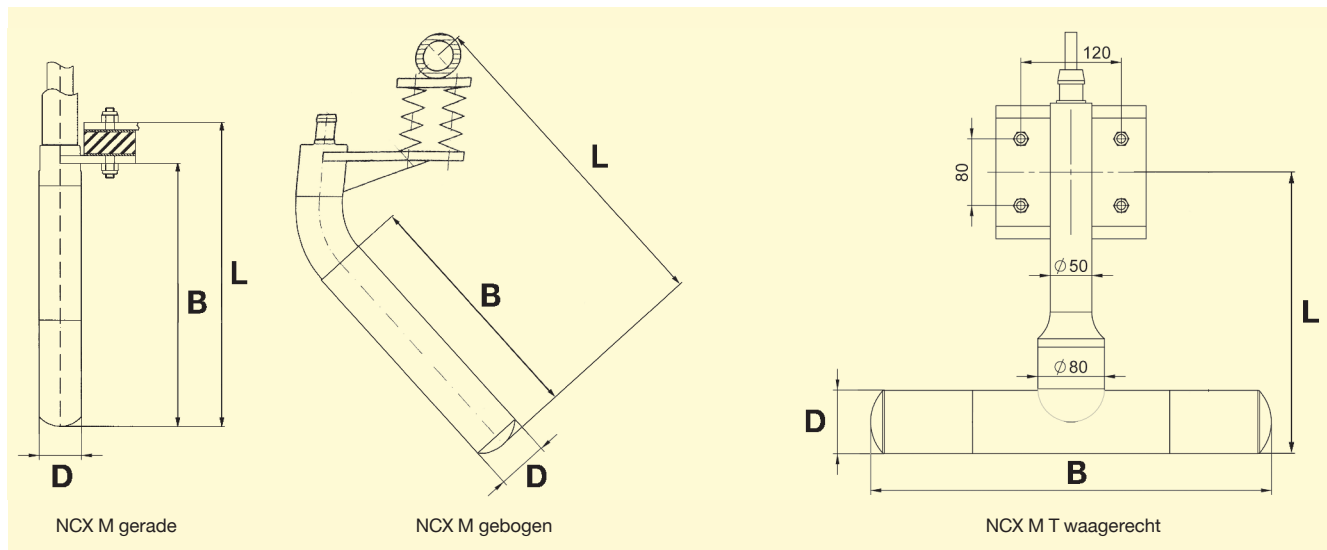
NCX M waagrecht



## Elektro-Maschinenrüttler Serie NCX M

	Typ	Flaschen- Ø D [mm]	Gesamt- länge L [mm]	Flaschen- länge B [mm]	Flaschen- gewicht [kg]	Gesamt- gewicht [kg]	Nenn- frequenz [min <sup>-1</sup> ]	Fliehkraft [N]	Wirk-Ø [cm]	Strom- aufnahme [A]
gerade	NCX M 660G	66	470	410	11,0	14,0	12.000	6.000	110	9,0
	NCX M 660	66	490	390	11,0	20,0	12.000	6.000	110	9,0
gebogen	NCX M 760	76	640	480	16,5	28,0	12.000	9.000	150	11,0
	NCX M 760 T 4,0	76	343	480	20,0	30,0	12.000	4.000	150	11,0
waagrecht	NCX M 760 T 5,6	76	343	480	20,0	30,0	12.000	5.600	150	11,0
	NCX M 760 T 7,2	76	343	480	20,0	30,0	12.000	7.200	150	11,0
	NCX M 760 T CC	76	343	480	20,0	30,0	12.000	5.600/7.200	150	11,0
	NCX M 760 T CC	76	343	480	20,0	30,0	12.000	5.600/7.200	150	11,0

Serienmäßig: 110 V, 1,5 m Schutzschlauch, 6 m Kabel, CEE-Stecker. Andere Spannungen sowie andere Schlauch- und Kabellängen auf Wunsch.



### Einsatzgebiete

Elektro-Maschinenrüttler der Serie NCX M werden in Betongleitschalungsfertigern eingesetzt.

Die enorm gesteigerte Zentrifugalkraft ermöglicht eine höhere Verdichtungsleistung gegenüber herkömmlichen Vibratoren. Der daraus resultierende optimale Luftporenzug erfüllt die Forderung moderner Betontechnologie.

### Aufbau und Wirkungsweise

Durch Modulbauweise sind diese Vibratoren sehr servicefreundlich. Die Montage erfolgt mit Standardwerkzeugen.

Optional kann der Stator durch Thermosensoren gegen Durchbrennen geschützt werden. Diese schalten bei Überhitzung den Rüttler automatisch ab.

Das Besondere an dem NCX M T CC ist, daß er durch eine entsprechende Schaltung in beiden Drehrichtungen betrieben werden kann. Dreht der NCX M T CC in eine Richtung, arbeitet er mit einer Fliehkraft von 7,2 kN. Bei Drehrichtungswechsel verstellen sich die Unwuchten zueinander, so daß er nur noch mit einer Fliehkraft von 5,6 kN arbeitet.

### Nennspannung/Nennfrequenz

#### Antriebsmittel:

110 V, 200 HZ

NetterVibration bietet für die Montage, Installation, Ansteuerung und Überwachung von Vibratoren und Klopfern das passende Zubehör.

### Netter liefert Lösungen.

Sprechen Sie mit unseren erfahrenen Anwendungstechnikern.

### Netter GmbH

Fritz-Lenges-Str. 3  
55252 Mainz-Kastel

- Deutschland
- Schweiz
- Polen
- Spanien
- Australien
- Großbritannien
- Frankreich

www.**NetterVibration**.com  
info@**NetterVibration**.com