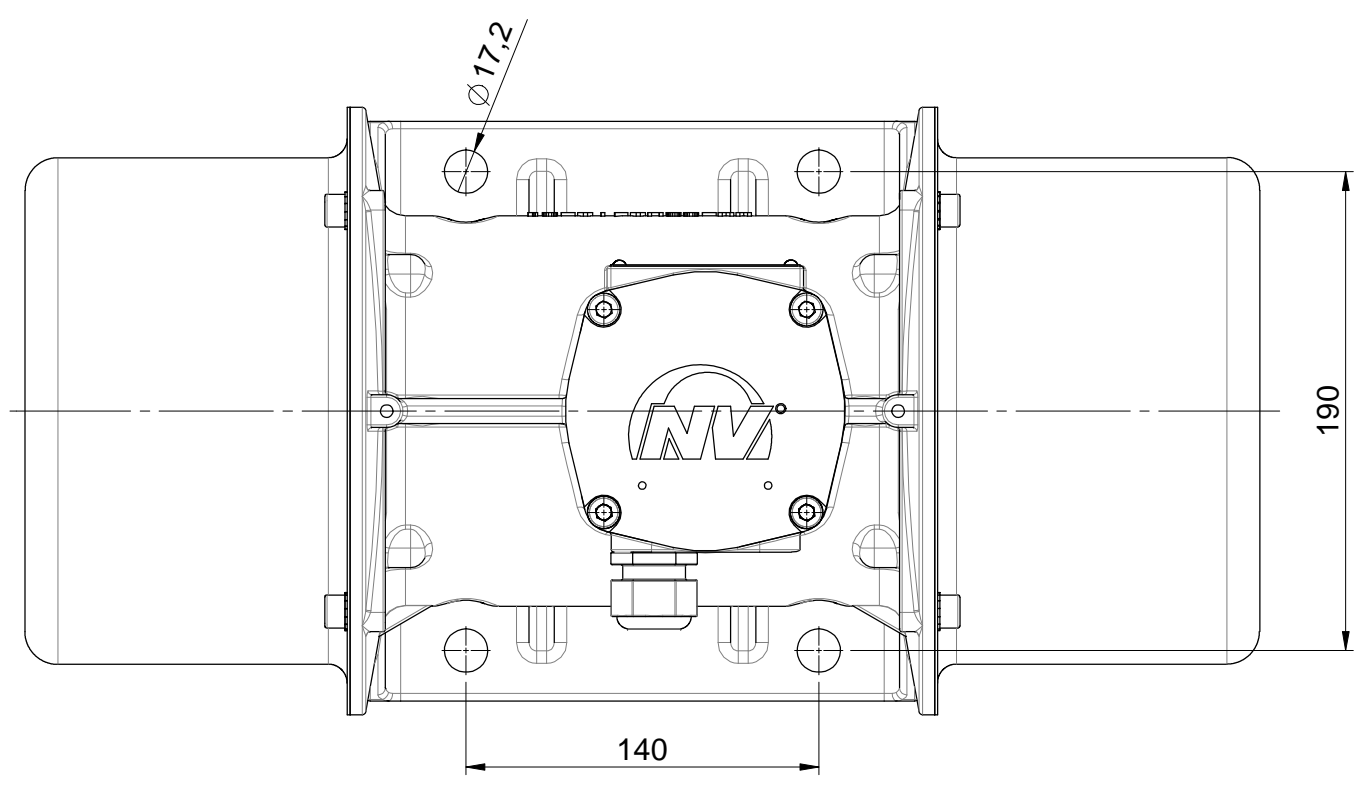
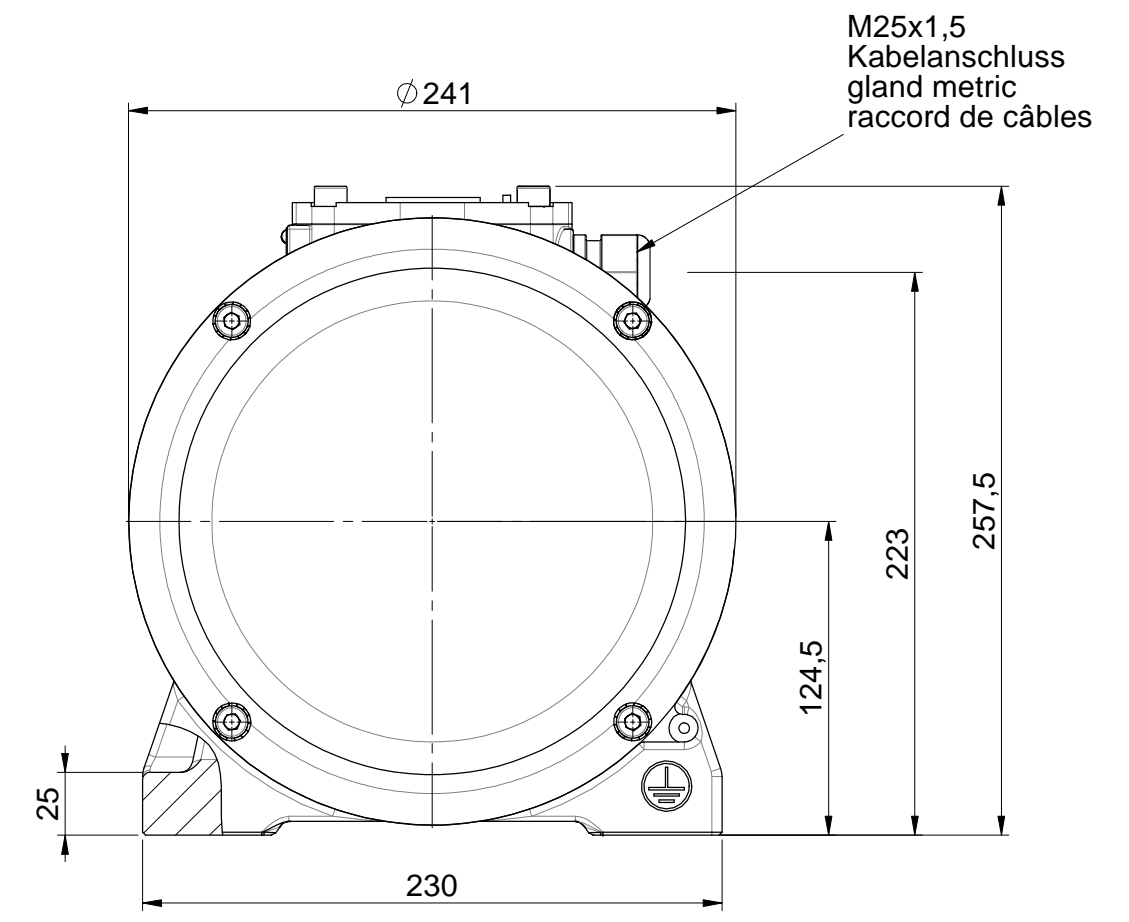
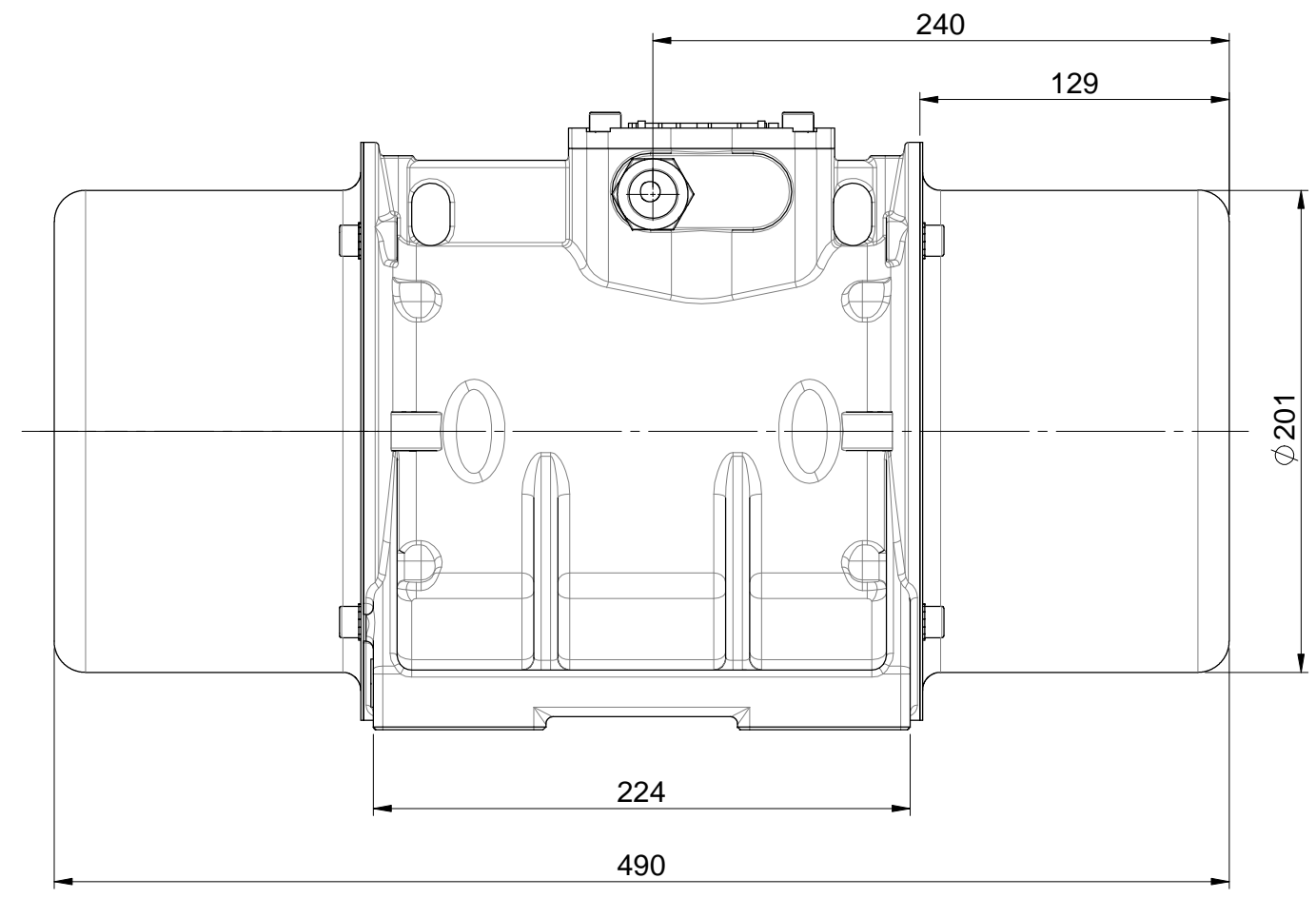


8 7 6 5 4 3 2 1

F
E
D
C
B
A



alle Schutzrechte vorbehalten
all rights reserved
tous droits réservés

Datum: / Date: / Date:
26.05.11

Angebot Nr.: / Quotation no.: / Offre no.:

Bestell Nr.: / Part no.: / No d'article:
03145500

NEG 16810- 50Hz
Elektrovibrator
Electric vibrator
Vibrateur électrique

NetterVibration 
Fritz-Ullmann-Straße 9, 55252 Mainz-Kastel
Tel.: +49 6134 2901-0, www.NetterVibration.com

8 7 6 5 4 3 2 1

F
E
D
C
B
A